



A K O
save in quality

تولیدی آکو صنعت تجارت آریا

تولیدکننده تخصصی

قطعات و ملزومات بسته بندی دارو





رویکرد کلی سازمان :

شرکت تولیدی آکو صنعت تجارت آریا از ابتدای سال ۱۳۹۳ پا به عرصه رقابت در حوزه صنعت بسته بندی دارو گذاشته و به گردآوری تیمی متشکل از متخصصین در زمینه های تولید تجهیزات و ملزومات بسته بندی دارو با به کارگیری ماشین آلات روز دنیا پرداخته است. این شرکت به عنوان تولیدکننده انواع درب ویال تزریقی و شیشه (اعم از دارویی و غذایی) در جهت ایفای رسالت خود و کسب رضایت ذینفعان نکاتی را در خط مشی خود مد نظر قرار داده است و با تلاش مستمر در جهت تحقق آنها و دستیابی به اهداف تعریف شده قدم بر می دارد. از جمله این نکات میتوان به موارد ذیل اشاره نمود:

تلاش مستمر و همه جانبه در جهت دستیابی به بهبود مداوم کیفیت محصولات، فعالیت ها و خدمات سازمان به منظور جلب رضایت مشتریان از طریق شناسایی و رعایت قوانین مرتبط

فراهم نمودن محیط کاری با نشاط و ایمن برای کارکنان شرکت جهت انجام کارهای گروهی و بالا بردن دانش فنی، ایجاد انگیزه مشارکت و بهبود بهره وری در راستای دستیابی به اهداف کیفی، ایمنی، بهداشتی و زیست محیطی

توجه ویژه به مثلث طلایی " کیفیت، قیمت و تحویل به موقع سفارشات "





فلیپ آف

درب های فلیپ آف، تکنولوژی نوین درب ویال تزریقی

می باشد که از جمله ویژگی های آن عبارتند از:

امکان متمایز کردن داروهای تزریقی به وسیله رنگ درب بسته بندی

کاربری آسان این درب ها نسبت به تکنولوژی های قدیمی تر مانند سیل کپ

غیر قابل تقلب و نفوذ ناپذیر بودن

بسته بندی شکیل تر ویال های تزریقی

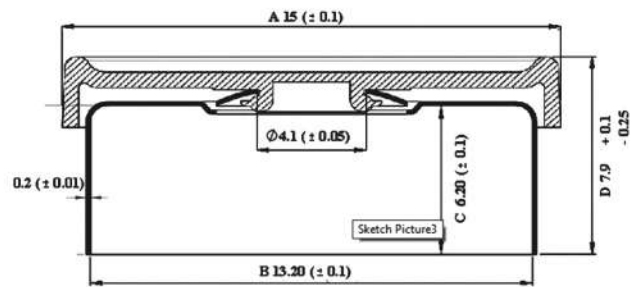
قابلیت حک لوگو متناسب با سفارش شرکت های داروسازی

تنوع در سایز محصول متناسب با سایز ویال تزریقی (شامل

سایزهای ۱۳، ۲۰، ۳۲)

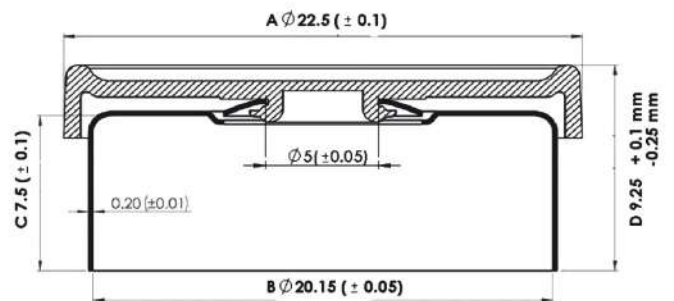
13 mm Flip Off
Unit: mm

Specification	13 mm
Diameter of the top plastic part	A
Inner diameter	B
Inner height	C
Total height	D



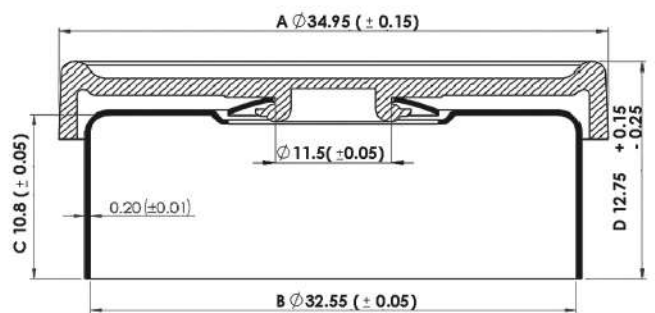
20 mm Flip Off Cap
Unit: mm

Specification	20 mm
Diameter of the top plastic part	A
Inner diameter	B
Inner height	C
Total height	D



32 mm Flip Off Cap
Unit: mm

Specification	32 mm
Diameter of the top plastic part	A
Inner diameter	B
Inner height	C
Total height	D





زرد 21325



نارنجی 31148



قرمز 31002



بنفش 41969



قهوه ای 61021



صورتی 31265



یاسی 41478



سیل کپ Se-20-00



51043 سبز مغز پسته ای



00 بی رنگ



51048 سبز کم رنگ



11006 سفید



51050 سبز پر رنگ



71005 طوسی



41072 آبی کم رنگ



71004 طوسی کم رنگ



41050 آبی نفتی



71008 طوسی پر رنگ



41007 آبی پر رنگ



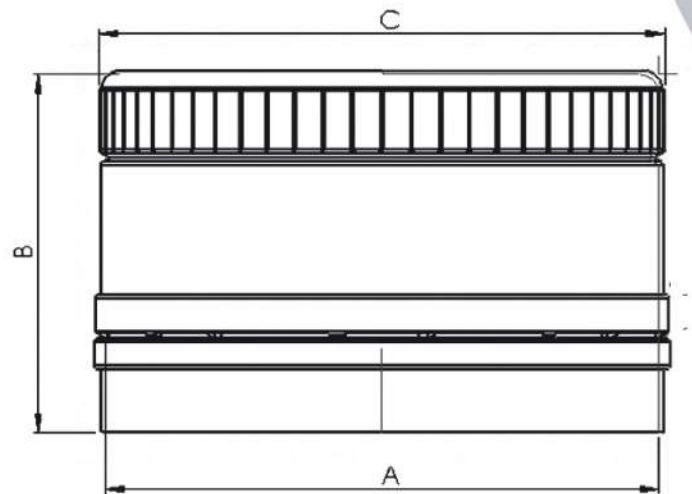
82016 مشکی

کپ آلومینیومی

این محصول غالباً مورد استفاده در صنایع دارویی و غذایی کشور می باشد. درپوش آلومینیومی تولید شده در شرکت آکو صنعت علاوه بر اینکه ضد زنگ بوده قابلیت حک لوگوی مشتری را نیز دارد و در دو سایز ۲۸ و ۳۵ میلیمتری با رنگ طلایی تولید می گردد.

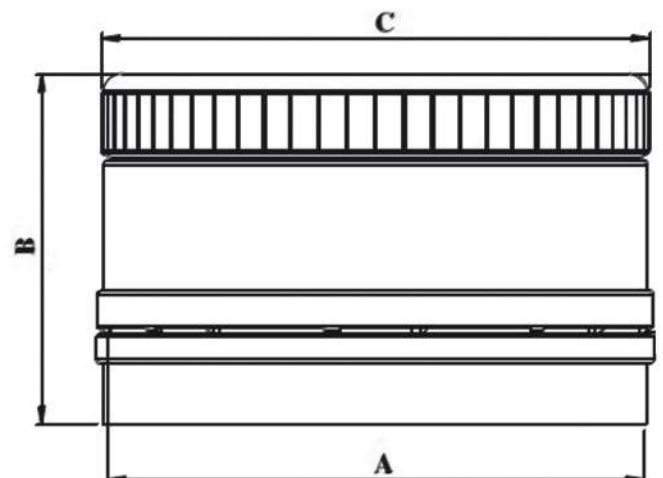
Cap 28
Unit: mm

A	28.1 ± 0.1
B	18.1 ± 0.1
C	28.60 ± 0.2



Cap 35
Unit: mm

A	34.9 ± 0.2
B	17.6 ± 0.2
C	35.4 ± 0.2

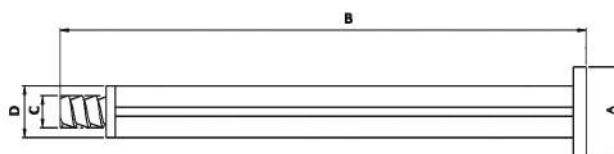


رادپلانجر

اساس کار این محصول، تزریق دارو با استفاده از سرنگ پریفیلد بوده و به طور معمول برای تزریق دارو در حجم‌های کم استفاده می‌گردد. این نوع رادپلانجر مختص سرنگ‌های 1CC می‌باشد.

1mL Plunger
Unit: mm

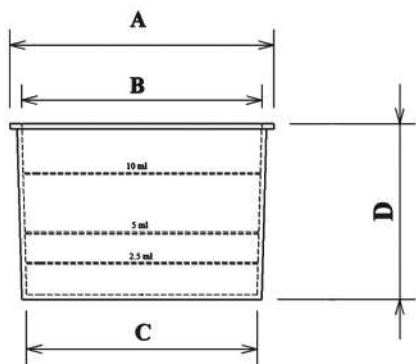
A	$\varnothing 9.5 \pm 0.1$
B	$\varnothing 56.5 \pm 0.2$
C	$\varnothing 3.5 \pm 0.1$
D	$\varnothing 5.6 \pm 0.1$



پیمانه شربت

کاربرد اصلی پیمانه شربت جهت اندازه گیری دقیق حجم مصرفی داروها و مکمل های غذایی می باشد. از طرفی استفاده از این محصول به جای قاشق شربت، برای مصرف کننده ایمن تر و برای شرکتهای داروسازی، علاوه بر اینکه مقرون به صرفه تر است، در بسته بندی دارو نیز ظاهر شکیل تری ایجاد می کند.

گنجایش پیمانه شربت تولید شده در شرکت آکومنعت ۲.۵ تا ۱۰ سی سی می باشد



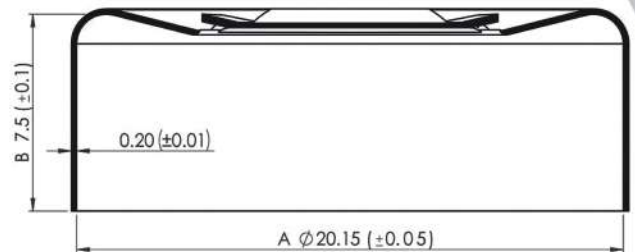
Measuring Cup
2.5, 5 & 10 ml

A	$\varnothing 33 \pm 0.3\text{mm}$
B	$\varnothing 30 \pm 0.3\text{mm}$
C	$\varnothing 28.8 \pm 0.3\text{mm}$
D	$21.9 \pm 0.3\text{mm}$



سیل کپ

کاربری آن مشابه درب های فلیپ آف است با این تفاوت که این تکنولوژی قدیمی بوده و مزایای درب های فلیپ آف را ندارد. این درپوش از جنس آلومینیوم بوده و در صورت سفارش مشتری، در رنگ های مختلف تولید و عرضه می گردد.



20 mm Seal Cap
Unit: mm

Specification	20 mm
Inner diameter	A
Inner height	B





کرج، کمالشهر، خیابان بهشت سکینه، خیابان پاکشوما، پلاک ۳۸
تلفکس: ۳۴۷۰۰۵۰۶ - ۳۴۷۰۲۹۰۰ (۰۲۶)

www.ako-sanat.com