



Specialized manufacturer of
pharmaceutical packaging
and accessories

کاتالوگ محصولات | Product Catalog





کاتالوگ محصولات



چشم انداز شرکت آکومنعت:

شرکت آکومنعت در راستای تحقق اهداف توسعه ای خود، در حال راه اندازی مجموعه تولیدی جدیدی در شهرک صنعتی دارویی برکت است. این کارخانه با متراژ ۶۰۰۰ مترمربع بر اساس استانداردهای روز دنیا و جدیدترین و پیشرفته ترین تجهیزات تولیدی در حال راه اندازی می باشد.

شهرک تخصصی دارویی برکت به عنوان اولین شهرک تخصصی دارویی کشور با هدف ایجاد بستری مناسب برای توسعه صنعت دارویی در کشور احداث گردیده است.

- کلیه‌ی فرآیندهای تولید و سنجش از رویه‌های GMP که در زیر مشخص شده است پیروی می‌کنند:
- مواد خام ورودی از طریق بازرسی و آزمایش مواد و تأمین‌کنندگان از طریق سیستم مدیریت تأمین تأیید می‌شوند.
 - علاوه بر بازرسی‌های آنلاین، برای اطمینان از انطباق محصولات با مشخصات تایید شده، بازرسی‌های حین فرایند و محصول نهایی نیز انجام میشود.
 - جزئیات ساخت و بازرسی هر دسته‌ی تولیدی از محصولات ثبت و مطابق با رویه‌های کنترل اسناد، نگهداری می‌شود.
 - آکو صنعت برای حفظ انطباق با استانداردهای تعیین شده، ممیزی داخلی و خارجی را اجرا می‌کند.
 - آکو صنعت در طراحی و تولید محصولات خود به رعایت استانداردهای ملی و بین‌المللی مربوطه متعهد است.
 - آکو صنعت از روش کنترل تغییر داخلی برای تغییر تأمین‌کنندگان مواد اولیه و فرآیند تولید استفاده می‌کند.

درباره ما

شرکت تولیدی آکو صنعت تجارت آریا از ابتدای سال ۱۳۹۳ پا به عرصه رقابت در حوزه صنعت بسته بندی دارو گذاشته و با گردآوری تیمی متشکل از متخصصین در زمینه‌های تولید تجهیزات و ملزومات بسته بندی دارو و به کارگیری ماشین آلات روز دنیا موفق به تولید انواع درب ویال تزریق و شیشه (اعم از دارویی و غذایی) شده است. آکو صنعت با تلاش مستمر نیروهای متخصص و حفظ و ارتقای کیفیت محصولات خود موفق به اخذ گواهینامه‌های ISO 9001 و GMP شده است.

آکو صنعت تعامل و همکاری نزدیک با مشتریان را سرلوحه‌ی کار خود قرار داده است. دیپارتمان بهبود مستمر، مشتریان را در زمینه‌ی یافتن و انتخاب روش بسته بندی مناسب برای محصولاتشان، همراهی کرده و با استفاده از تخصص صنعتی و دانش مهندسی، محصولات را طراحی می‌کند.

به کار و تعهد در برابر مشتریان خود مفتخریم و این مهم، نیروی محرکه‌ی موفقیت ماست.

شرکت آکو صنعت در جهت ایفای رسالت خود در زمینه ی کسب رضایت ذینفعان و ایجاد منافع عمومی، نکاتی را در خط مشی خود در نظر قرار داده و در جهت دستیابی به اهداف تعریف شده، قدم برمی دارد. از جمله ی این نکات می توان به موارد ذیل اشاره نمود:



• تلاش مستمر و همه جانبه در جهت بهبود مداوم کیفیت محصولات، فعالیت ها و خدمات سازمان به منظور جلب رضایت مشتریان از طریق شناسایی و رعایت قوانین مرتبط

• فراهم نمودن محیط کاری چابک و ایمن برای کارکنان شرکت، بالا بردن دانش فنی، ایجاد انگیزه برای مشارکت در کارهای گروهی و بهبود بهره وری در راستای دستیابی به اهداف کیفی، ایمنی، بهداشتی و زیست محیطی

• توجه ویژه به مثلث طلایی «کیفیت، قیمت و تحویل به موقع سفارشات»



انواع درپوش های ویال تزریق

آکو صنعت یک شریک قابل اعتماد برای شرکت های دارویی در سراسر جهان است.

طیف منحصر به فرد محصولات و خدمات آکو صنعت شامل نوآورانه ترین پوشش ها، درپوش های آلومینیومی و تکنولوژی های فرایندی می باشد.

آکو یکی از گسترده ترین مجموعه های درپوش ویال را به بازارهای دارویی کنونی در سراسر جهان ارائه می کند.

تجربه، دانش و تخصص مهندسی آکو شامل مورد زیر می باشد:

- تولید درپوش های آلومینیومی برای کاربردهای دارویی متداول
- سازگاری بالای محصولات با اکثر ظروف تزریقی حجم کوچک و بزرگ

SEALING
SOLUTIONS
FOR VIALS

Flip Off



درپوش های فلیپ آف

درپوش های فلیپ آف، تکنولوژی نوین درپوش ویال تزریقی است که از جمله ویژگی های آن عبارتند از:

- امکان متمایز کردن داروهای تزریقی به وسیله رنگ درپوش بسته بندی
- کاربری آسان این درپوش ها نسبت به تکنولوژی های قدیمی تر مانند سیل کپ
- غیر قابل تقلب و نفوذ ناپذیر بودن
- بسته بندی شکیل تر ویال های تزریقی
- قابلیت حک لوگو متناسب با سفارش شرکت های داروسازی
- تنوع در سایز محصول متناسب با سایز ویال تزریقی شامل سایزهای ۱۳ ، ۲۰ و ۳۲ (میلیمتر)
- مقاومت شیمیایی عالی



Pantone _



Pantone 2290 C



Pantone 7409 C



Pantone 429 C



Pantone 356 C



Pantone 4010 C



Pantone 431 C



Pantone 3425 C



Pantone 3517 C



Pantone 432 C



Pantone 2129 C



Pantone 2365 C



Pantone BLack C



Pantone 4151 C



Pantone 2073 C



Pantone 478 C



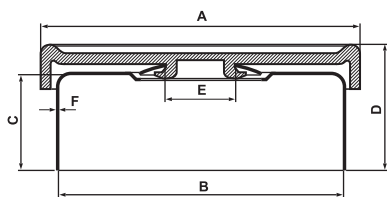
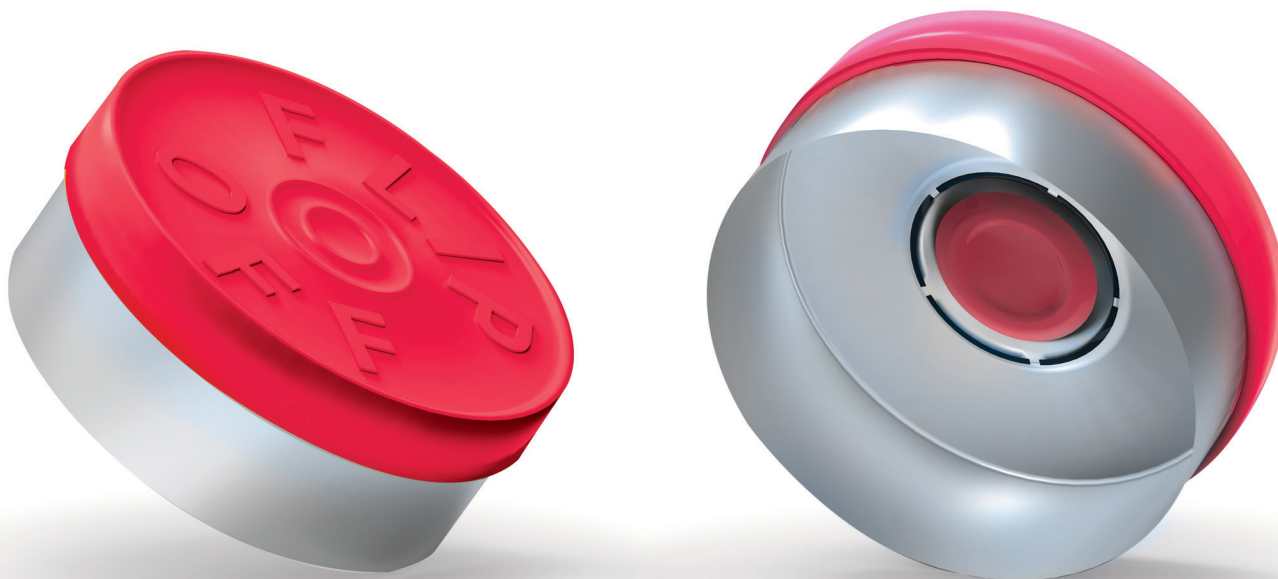
Pantone 2146 C



Pantone 7650 C



Pantone _



Name	A	B	C	D	E	F
Flip-Off 13 mm	15.15 ± 0.2	13.35 ± 0.10	6.30 ± 0.10	7.90 ± 0.30	4.10 ± 0.05	0.20 ± 0.01
Flip-Off 20 mm	22.45 ± 0.25	20.15 ± 0.05	7.5 ± 0.10	9.10 ± 0.30	5 ± 0.05	0.20 ± 0.01
Flip-Off 32 mm (H 11 mm)	34.95 ± 0.15	32.55 ± 0.05	10.80 ± 0.05	12.50 ± 0.40	11.50 ± 0.05	0.20 ± 0.01
Flip-Off 32 mm (H 13 mm)	34.95 ± 0.15	32.70 ± 0.20	12.80 ± 0.10	14.50 ± 0.40	11.50 ± 0.05	0.20 ± 0.01

Unit : mm

درپوش آلومینیومی پلمپ دار

درپوش های آلومینیومی برای بستن درب بطری های شیشه ای دارو، آب معدنی و آشامیدنی، نوشیدنی های الکلی و غیر الکلی و آب میوه ها استفاده می شود.

درپوش های آلومینیومی پلمپ دار، از نظر اقتصادی مقرون به صرفه بوده، آب بندی مطلوبی را ایجاد می کند، با محتویات داخل بطری سازگار هستند و به راحتی با نیروی دست باز شده و اغلب قابلیت بسته شدن مجدد را دارند. از دیگر ویژگی های این محصول تطابق با قوانین و مقررات بسته بندی و زیست محیطی است. این محصول در رنگ های مختلف و با قابلیت حک لوگو تولید می شود. واشر فوم های آب بندی که در این محصول استفاده می شود PVC-free است و آب بندی بهینه ای را تامین می کند.

گستره ی کاربرد

این کپ ها برای استفاده در بطری های شیشه ای و یا PET تجدید پذیر و غیرقابل تجدید مناسب هستند.

بازشدن نرمال بدون پارگی	کیفیت باز شدن:
تمیز، بدون هیچگونه ذراتی روی آلومینیوم و واشر فوم	کیفیت ظاهری:
بدون هیچگونه آسیبی در پوشش تحت شرایط تست مطرح شده در ISIRI ۳۰۱۱	ثبات پوشش:

برای اطمینان از بالا ترین سطح کیفیت و نظارت بر فرایند تولید، سیستم کنترل هوش مصنوعی مورد استفاده قرار می گیرد. همه ی اجزا از واشر فوم تا درپوش های نهایی، با دقت توسط دوربین های با وضوح بالا بازرسی می شوند.

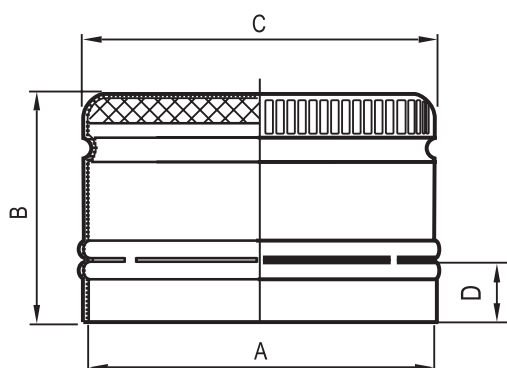
Aluminium Cap



کپ های آلومینیومی ۲۸، ۳۱/۵ و ۳۵ میلیمتری

این محصولات در صنایع دارویی و غذایی کشور مورد استفاده قرار می‌گیرد.

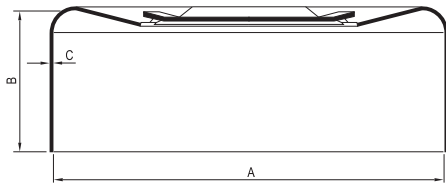
درپوش های آلومینیومی تولید شده در شرکت آکو صنعت قابلیت حک لوگوی مورد نظر مشتری را دارد و در دو رنگ طلایی و نقره‌ای تولید می‌شوند. لازم به ذکر است که درپوش های آلومینیومی با استفاده از لاک ضدخوردگی مورد تایید FDA پوشش داده می‌شوند.



Name	A	B	C	D
Aluminium Cap 28 mm	28.10 ± 0.10	18.35 ± 0.20	28.60 ± 0.25	4.50 ± 0.50
Aluminium Cap 28 mm	28.10 ± 0.10	16.85 ± 0.10	28.60 ± 0.25	4.50 ± 0.50
Aluminium Cap 31.5mm	30.90 ± 0.50	18.0 ± 0.50	31.30 ± 0.50	4.50 ± 0.50
Aluminium Cap 35 mm	34.50 ± 0.30	17.80 ± 0.20	35.40 ± 0.30	4.50 ± 0.50

سیل کپ

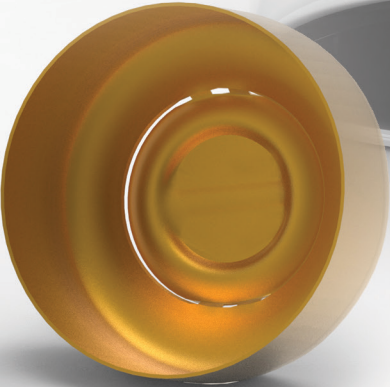
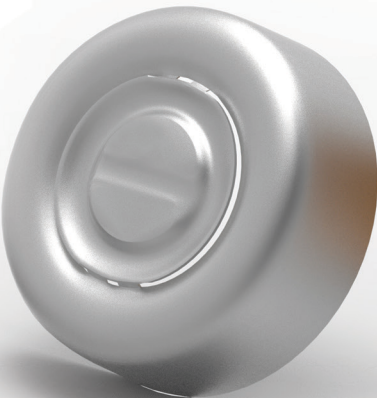
سیل کپ‌ها اولین تکنولوژی درب ویال‌های تزریق هستند. این درپوش‌ها از جنس آلومینیوم بوده و در صورت سفارش مشتری، در رنگ‌های مختلف تولید و عرضه می‌شود.



Name	A	B	C
Seal cap 20 mm	20.15 ± 0.05	7.50 ± 0.10	0.20 ± 0.01

Unit : mm

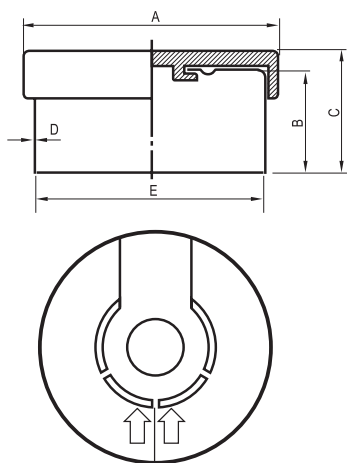
Seal Cap



Tear off



تیرآف



درپوش تیرآف برای اولین بار در ایران در شرکت آکوسنعت، طراحی و ساخته شده است. این درب علاوه بر مزیت های فلیپ آف، قابلیت باز شدن کامل دارد و بنابراین برای داروهای حاجب و مواد غلیظ کاربرد گسترده ای دارد. این درب ها مثل فلیپ آف ها قابلیت آسان بازشو دارند و استفاده ی آن برای کاربر راحت خواهد بود

تیرآف شرکت آکوسنعت در سایز ۲۰ میلیمتری و رنگ های مختلف قابل عرضه می باشد.

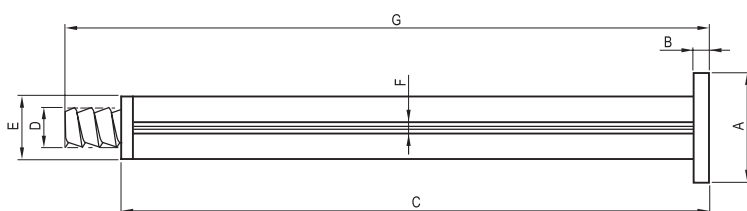
برخی از مشخصات این محصول عبارتند از:

- قابلیت تحمل شرایط استریلیزاسیون طبق استاندارد ISO 8872 را دارد.
- هنگام بازکردن درپوش، جز آلومینیومی در راستای شیارها کاملاً پاره می شود و به جز پل ها و مسیره های شیار، در هیچ قسمتی از درپوش شکستگی ایجاد نمی شود.

Name	A	B	C	D	E
Tear off 20 mm	22.45 ± 0.25	7.40 ± 0.20	9.20 ± 0.40	0.20 ± 0.01	20.15 ± 0.05

Unit : mm

پلانجر راد، مکانیزم اصلی سرنگ های از پیش پر شده (پریفیلد) است. محصولات ما از فرمولاسیون بر پایه پلی پروپیلن یا پلی استایرن ساخته شده اند و دارای تمام ویژگی های فیزیکی، مکانیکی و شیمیایی مورد نیاز برای تزریق ایمن دارو هستند. پلانجرهای ICC آکو در انواع رنگی (PP) شفاف (PS) تولید می شوند.



Name	A	B	C	D	E	F	G
Plunger rod 1 ml	$\text{Ø } 9.80 \pm 0.25$	1.40 ± 0.10	52.50 ± 0.50	$\text{Ø } 3.50 \pm 0.10$	$\text{Ø } 5.70 \pm 0.10$	0.90 ± 0.10	57.50 ± 0.50

Unit : mm

Plunger Rod



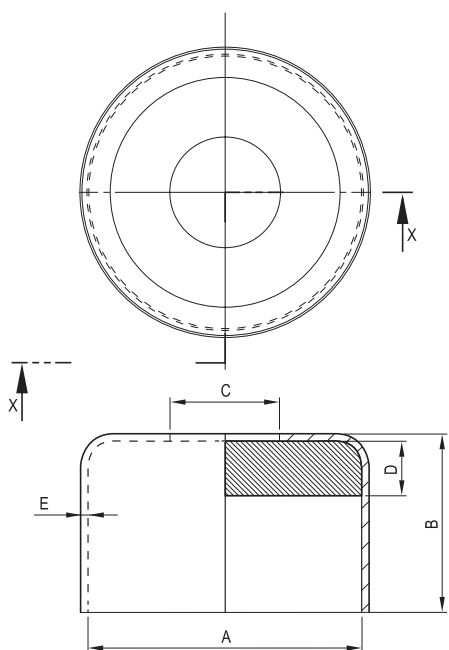
Combi Seal Cap



درپوش Combi-seal

درپوش Combi-seal، محصولی جدید از شرکت آکوسنعت است که عموماً به عنوان درپوش کارپول های دندانپزشکی و در سیستم های پن و اتو اینجکتور برای ویال های ۱/۸ و ۳ میلی لیتری کاربرد دارد. این درپوش ها از دو جزء آلومینیومی و الاستومری (رابر تک لایه) تشکیل شده است.

آکوسنعت این اطمینان را به مشتریان خود می دهد که Combi-seal های تولیدی این مجموعه، با تمامی استانداردهای داخلی و بین المللی تطابق کامل دارد.



Name	A	B	C	D	E
Combi-seal 7.5 mm	7.50 ± 0.05	5.10 ± 0.15	3.00 ± 0.20	1.50 ± 0.15	0.2 ± 0.010

Unit : mm

Measuring Cup

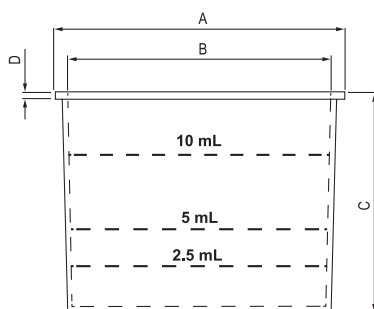


پیمانه اندازه گیری

پیمانه های اندازه گیری مدرج به طور گسترده برای مخلوط کردن، دوز کردن و تجویز دارو در بیمارستان ها، درمانگاه ها و داروخانه ها استفاده می شود. پیمانه ی تولید آکو از جنس پلی پروپیلن بوده و از ۲/۵ تا ۱۰ میلی لیتر مدرج شده است.

پیمانه ها علاوه بر ظاهر شکیل تری که به بسته بندی شربت ها می دهند، با توجه به حساسیت دوز مصرف بعضی شربت ها مخصوصاً برای کودکان ، امکان اندازه گیری دقیق حجم مصرفی دارو را به دلیل مدرج بودن به کاربر می دهد، زیرا مصرف مقادیر بیشتر از توصیه پزشک، سبب ایجاد عوارض جدی و مصرف کمتر نیز سبب کاهش اثربخشی آن میشود. همچنین به دلیل جای گیری روی درب محصول، فضای کمتری اشغال کرده و بسته بندی نیز مقرون به صرفه تر می شود. آکو صنعت با اعمال تغییر، بهبود و طراحی منحصر به فرد خود، پیمانه ای شفاف و با کیفیت بیشتر تولید کرده است. پیمانه ها به صورت دقیق و به وضوح درجه بندی شده اند.

لبه های این محصول فاقد هرگونه زائده و پلیسه است و بنابراین استفاده از آن برای مصرف کننده ایمن می باشد. نقطه ی تزریق پلاستیک نیز در این محصول قابل مشاهده نیست و نسبت به رقبای خود از کیفیت ظاهری بالاتری برخوردار است.



Name	A	B	C	D
Measuring 10 ml	33 ± 0.30	30 ± 0.30	21.90 ± 0.30	0.60 ± 0.15

Unit : mm

واشرفوم آب بندی درپوش ها

Liner

یکی از روش های متداول برای بهبود آب بندی درب بطری یا شیشه، قراردادن واشر داخل درپوش است.

واشرچندعملکرد دارد:

- جلوگیری از نشت از بطری یا شیشه
- محافظت از محصول در برابر نفوذ اکسیژن و رطوبت و افزایش ماندگاری محصول
- مقاومت شیمیایی عالی

واشرفوم ها از رول فوم تولیدشکرت آکو و به صورت تک لایه از جنس پلی اتیلن سبک (LDPE) تولید شده و به منظور بهبود آب بندی بین درپوش و بطری، برای صنعت داروسازی مورد استفاده قرار می گیرد.

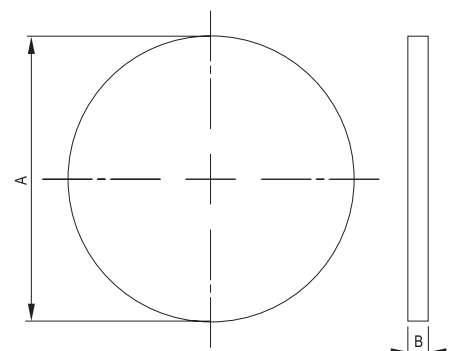
قابلیت تماس با مواد غذایی

فوم های تولیدی شرکت آکو، دارای قابلیت تماس با مواد دارویی و غذایی بوده و مطابق با دستورالعمل های اتحادیه ی اروپا، استانداردهای ملی ایران و الزامات FDA هستند. همه محصولات با دستورالعمل 94/62/EC در مورد فلزات سنگین مطابقت دارند.

Dimensions

Thickness	1.90 ± 0.15
Diameter	27.95 ± 0.25

Unit : mm

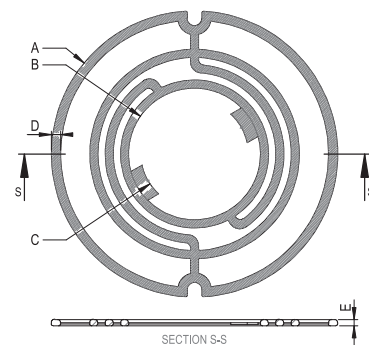




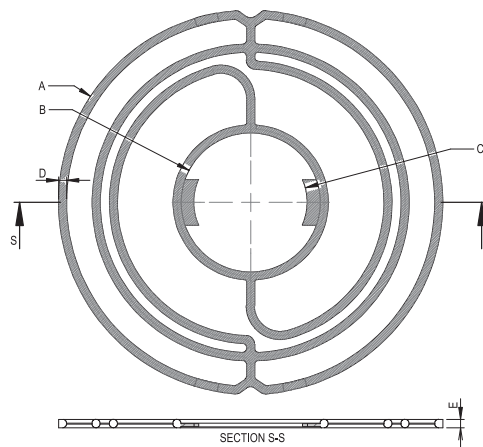
Ring Hanger

رینگ هنگر، این محصول، ابزاری جهت آویختن بطری های تزریق در هنگام استفاده از آن ها است. آویز بطری های تزریق با استفاده از موارد مورد تایید FDA فرمولاسیون ویژه ساخته شده است تا تمام الزامات، شامل تحمل بار دائمی و گرانشی و مقاومت در شرایط استریلیزاسیون را برآورده کند. دقت ابعادی، تلرانس بسته و پاکیزگی، از مزایای این محصول است.

Name	Plastic Ring Hanger 100-cc
A	78.20 ±0.50
B	36.00 ±0.50
C	29.40 ±0.50
D	2.40 ±0.30
E	1.75 ±0.30



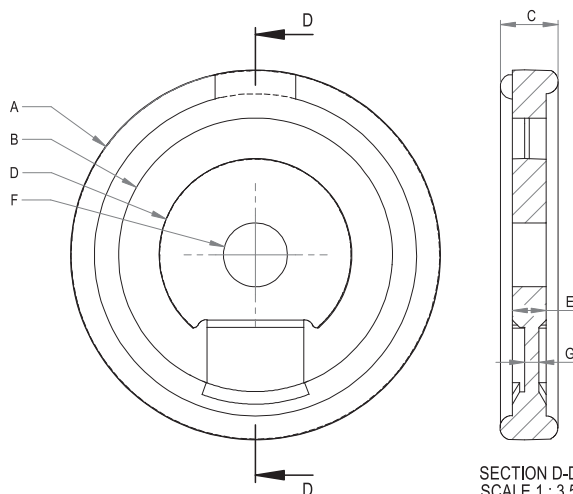
Name	Plastic Ring Hanger 500-cc
A	105.00 ±0.50
B	38.00 ±0.50
C	31.00 ±0.50
D	2.2 ±0.30
E	2.5 ±0.30



Hanger

هنگر، بخشی از بطری تزریق است که برای آویزان کردن آن استفاده می شود. در تولید این محصول، انتخاب مواد اولیه ای که نسبت به ضدعفونی کننده ها، ترک خوردگی و تنش های حرارتی مقاوم باشند، از اهمیت بسیاری برخوردار است. مواد انتخاب شده، تمام الزامات ذکر شده در استانداردهای مربوط را برآورده می سازند.

Name	Hanger
A	23 ± 0.20
B	17 ± 0.20
C	3 ± 0.20
D	12 ± 0.20
E	1.50 ± 0.20
F	4 - 0.20
G	0.60 ± 0.20





www.ako-sanat.com

آدرس: كرج، كمالشهر، خيابان بهشت
سكينه (س)، خيابان پاكشوما، پلاك ۳۸

تلفكس: ۳۴۷۰۰۵۰۶ - ۳۴۷۰۲۹۰۰ (۰۲۶)

واتس آپ: ۴۴۰ ۳۰ ۴۰ (۰۹۳۵)